

Mesures et instrumentation

Measurement and instrumentation

Ref :
291 194

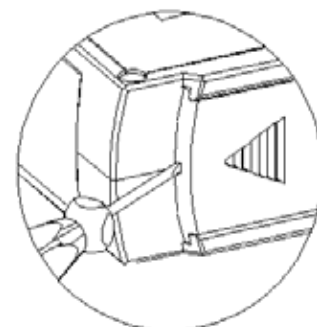
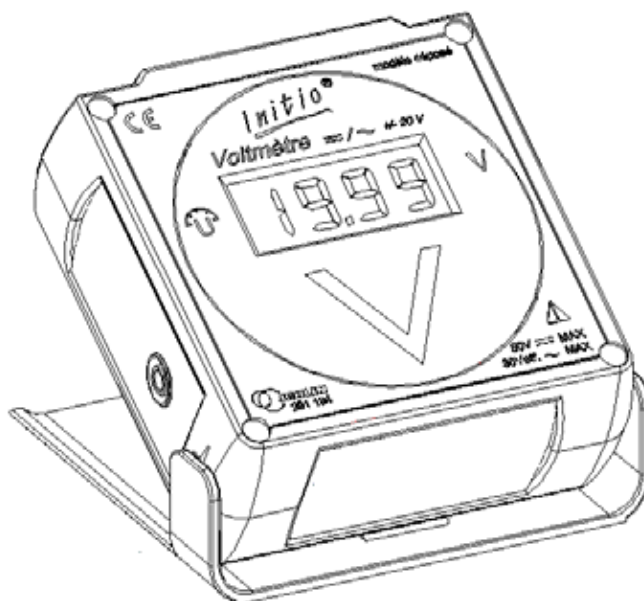
Français – p 1

English – p 3

Version : 6010

Voltmètre A/C Initio[®]

Voltmeter A/C Initio[®]



1 Caractéristiques techniques

- Gamme de mesure :
 - +/- (0.00 à 19.99) V continus
 - (0.70 à 19.99) V efficaces
- Résolution :
 - 10 mV
- Précision :
 - +/- (0.5% VL + 1 UR) en continu
 - +/- (1.5% VL + 1 UR) en alternatif
- Tension de service :
 - 50 V continus et 30 V efficaces
- Protection :
 - jusqu'à 230 V efficaces
- Alimentation :
 - 1 pile 9V type 6F22

2 Fonctionnement

1 - La mise en marche de l'appareil est réalisée en connectant un cordon banane \varnothing 4 mm à la douille rouge.

2 - La sélection \sim/\neq est automatique.

- Si la valeur efficace du signal dépasse 700 mV, l'appareil affichera une valeur de tension efficace (mode alternatif).
- Pour une valeur efficace inférieure à 700 mV, l'appareil affichera une valeur de tension moyenne (mode continu).

3 Changement de pile

Lorsque le témoin « Bat » s'allume en haut à gauche de l'afficheur, il est recommandé de changer la pile. Pour ouvrir le logement à pile, utiliser un petit tournevis, en l'engageant dans l'encoche sur le bord de la porte, et en faisant levier comme indiqué sur le dessin de la première page.

4 Réglage du zéro

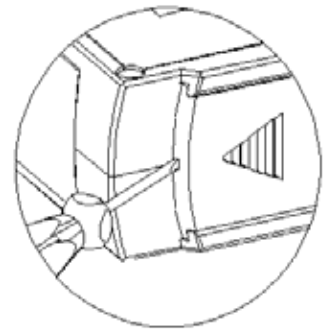
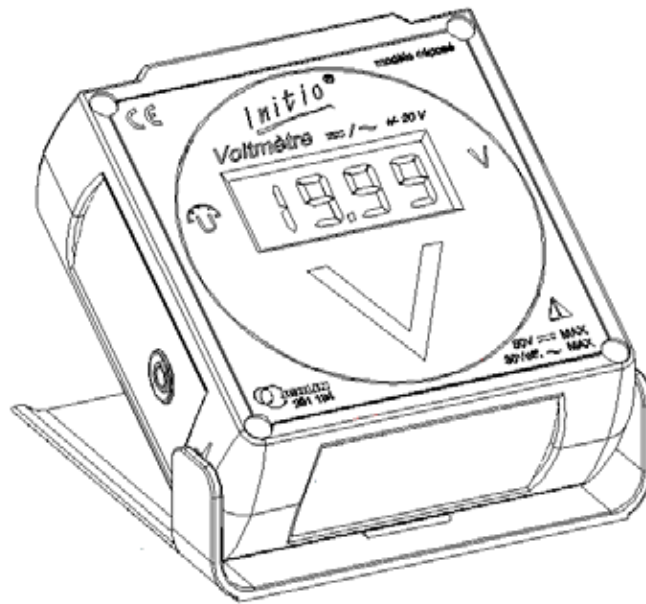
Bien que réglé en atelier, il est possible de retoucher à la valeur du ZERO à l'aide d'un potentiomètre situé au fond du casier à pile. Pour cela, insérer un petit tournevis, dans le trou de droite, et tourner jusqu'à obtenir 00.00 en ayant relié au préalable les 2 entrées entre elles. Ce réglage correspond à un réglage d'**offset**, et va décaler l'ensemble des mesures, en plus ou en moins, de la même valeur.

5 Service après vente

La garantie est de 2 ans, le matériel doit être retourné dans nos ateliers.

Pour toutes réparations, réglages ou pièces détachées, veuillez contacter :

JEULIN - SUPPORT TECHNIQUE
Rue Jacques Monod
BP 1900
27 019 EVREUX CEDEX FRANCE
+33 (0)2 32 29 40 50



1 Technical characteristics

- Measuring range :
 - +/- (0.00 to 19.99) V continuous
 - (0.070 to 19.99) V effective
- Resolution :
 - 10 mV
- Precision :
 - +/- (0.5% VL + 1 UR) continuous
 - +/- (1.5% VL + 4 UR) alternative
- Voltage :
 - 50 V continuous and 30 V effective
- Protection :
 - up to 230 V effective
- Power supply :
 - 1 battery, 9 V 6F22 type

2 Functioning

1 – Set up of the device is carried out by connecting a Ø4mm banana lead to the red socket.

2 – The \sim/\neq selection is automatic.

- if the effective value of the signal goes over 700 mV, the device will display an effective voltage value (alternative mode).
- for an effective value less than 700 mV, the device will display a mean voltage value (continuous mode).

3 Change of battery

When the aide 'Bat' appears in the top left of the display, it is recommended to change the battery. In order to open the battery casing, use a small screwdriver, inserting it into the notch on the edge of the door, and lifting it as indicated in the drawing on the first page.

4 Resetting

Although stable in the workshop, it is possible to return the value to ZERO with the help of a potentiometer situated at the base of the battery unit. For this, insert a small screwdriver, in the hole on the right, and turn until 0.000 is obtained by having previously lined up the two inputs between them. This adjustment corresponds to the offset adjustment, and will displace the measures, more or less, to the same value.

5 After-sales service

The device is under a 2-year guarantee, it must be sent back to our workshops.

For any repairs, adjustments or spare parts please contact:

JEULIN – TECHNICAL SUPPORT
Rue Jacques Monod
BP 1900
27 019 EVREUX CEDEX FRANCE
+33 (0)2 32 29 40 50

Assistance technique en direct

Une équipe d'experts à votre disposition du Lundi au Vendredi (8h30 à 17h30)

- Vous recherchez une information technique ?
- Vous souhaitez un conseil d'utilisation ?
- Vous avez besoin d'un diagnostic urgent ?

Nous prenons en charge immédiatement votre appel pour vous apporter une réponse adaptée à votre domaine d'expérimentation : Sciences de la Vie et de la Terre, Physique, Chimie, Technologie .

Service gratuit * :
+ 33 (0)2 32 29 40 50

** Hors coût d'appel*

Aide en ligne :
www.jeulin.fr

Rubrique FAQ



Rue Jacques-Monod,
Z.I. n° 1, Netreville,
BP 1900, 27019 Evreux cedex,
France

Tél. : + 33 (0)2 32 29 40 00
Fax : + 33 (0)2 32 29 43 99
Internet : www.jeulin.fr - support@jeulin.fr

Phone : + 33 (0)2 32 29 40 49
Fax : + 33 (0)2 32 29 43 05
Internet : www.jeulin.com - export@jeulin.fr

SA capital 3 233 762 € - Siren R.C.S. B 387 901 044 - Siret 387 901 04400017

Direct connection for technical support

A team of experts at your disposal from Monday to Friday (opening hours)

- You're looking for technical information ?
- You wish advice for use ?
- You need an urgent diagnosis ?

We take in charge your request immediately to provide you with the right answers regarding your activity field : Biology, Physics, Chemistry, Technology .

Free service * :
+ 33 (0)2 32 29 40 50

** Call cost not included*

